



Security Tech Germany

ABUS Türsicherheit

Schutz gegen ungebetene Gäste



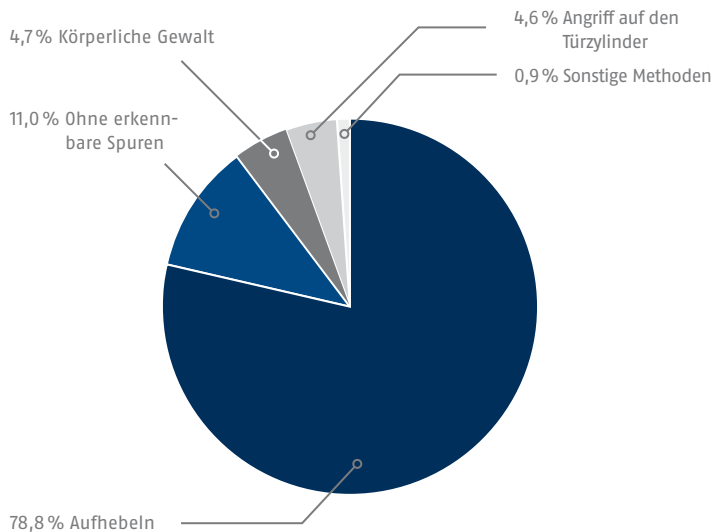
www.abus.com



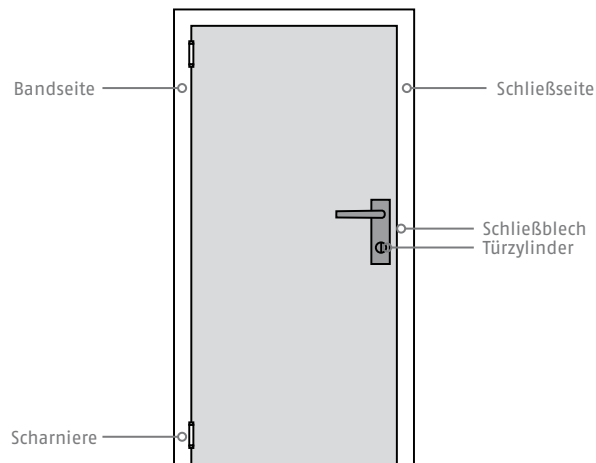
Inhaltsverzeichnis

Türsicherheit

Die Eingangstür – Der Zugang zu Ihrem Zuhause	4	Scharnierseiten-Sicherung	21
Türsicherheit – Schutz gegen ungebetene Gäste	5	TAS112	22
Türzylinder	6	Türspione	23
Integral	7	2300	24
Wavy Line Pro	8	2200	25
XP2S	9	Schutzbeschläge	26
XP10	10	HLZS/KLZS	27
EC550	11	SRG92	28
PS88	12	Schutzrosetten	29
Panzerriegel	13	RHZS	30
PR1900	14	RSZS	31
PR2700	15	Türschließer	32
PR1500	16	8603	33
PR1400	17	2603	34
Tür-Zusatzschlösser	18	Einsteckschlösser	35
Serie 7000	19	TKZ40	36
Serie 7500	20	RR	37
		Schließbleche	38
		Elektrische Türöffner	39



Einbrüche durch Eingangstüren | Quelle: Kölner Studie 2011



Ungesicherte Haustür

Die Eingangstür

Der Zugang zu Ihrem Zuhause

Ganoven und Einbrecher kommen nicht nur, wenn Sie außer Haus sind.

Die Eingangstür ist neben Fenstern und Terrassentüren ein beliebter Einstiegsweg für ungebetene Gäste. Fast alle Türen lassen sich nachträglich mit einbruchhemmenden Elementen absichern, sodass Sie nicht direkt eine neue Eingangstür einbauen lassen müssen.

Neben dem Einbruchschutz bietet Ihnen die nachrüstbare Sicherungstechnik zusätzlich Anwesenheitsschutz. Dieser kann Sie vor Raubüberfällen in den eigenen vier Wänden, Trickbetrug oder zwielichtigen Geschäften an der Haustür bewahren.

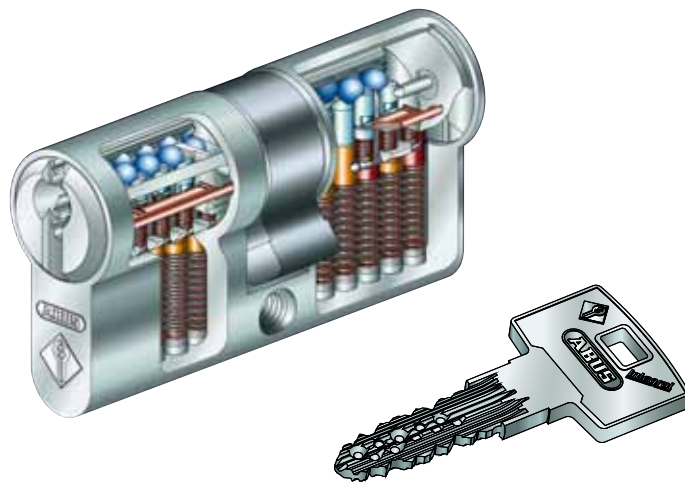
Türsicherheit

Schutz gegen ungebetene Gäste

Bei der Türsicherheit wird zwischen dem Basisschutz und der mechanischen Grundsicherung unterschieden.

Zu dem Basisschutz zählen Sicherheits-Schließeblech, Türzylinder und Schutzbeschlag. Sinnvoll ist es, wenn hier das Schließeblech in der Mauer verankert wird, der Türzylinder passgenau mit Sicherungskarte sowie Not- und Gefahrenfunktion ist und es sich um einen verschraubten Sicherheits-Schutzbeschlag handelt, um bereits beim Basisschutz die einbruchhemmende Wirkung zu erreichen.

Zur richtigen Absicherung Ihrer Eingangstür und aus versicherungstechnischen Gründen sollte der mechanische Grundsicherung gegeben sein. Dazu sollten Sie zertifizierte und anerkannte Nachrüsticherungen einsetzen. So sind Sie optimal gegen ungebetene Gäste geschützt.



Türzylinder

Das Herzstück der Tür

Der Türzylinder ist das Herzstück jeder Tür und hat beim Einbruchschutz hohe Priorität. Trotz seiner Bedeutung sind immer noch viele Schließzylinder mit veralteter Technik eingebaut – ohne Manipulationsschutz, ohne Not- und Gefahrenfunktion etc.

Heute sind moderne Türzylinder hochwertige Hightech-Produkte mit vielseitig wirksamen Qualitätsmerkmalen. Jeder für sich ist ein kleines Meisterwerk, das im präzisen Zusammenspiel aus Korpus, Stiften, Kugeln und Federn die Schließungen jahrelang zuverlässig erledigen muss.

ABUS Türzylinder sind millionenfach bewährt und nach DIN 18252 und DIN EN 1303 gefertigt. Das Spektrum reicht vom Basiszylinder der C-Serie bis zum Hightech-Zylinder Integral – ein umfangreiches Längen- und Modell-Programm, gleichschließend mit Tür-Zusatzschlössern, Panzerriegeln oder Vorhangschlössern.

Integral

Hochsicherheits-Wendeschlüssel-System

Einsatz

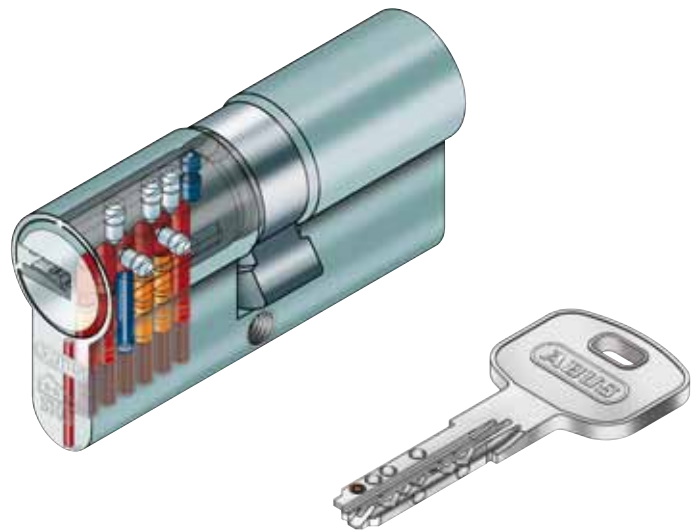
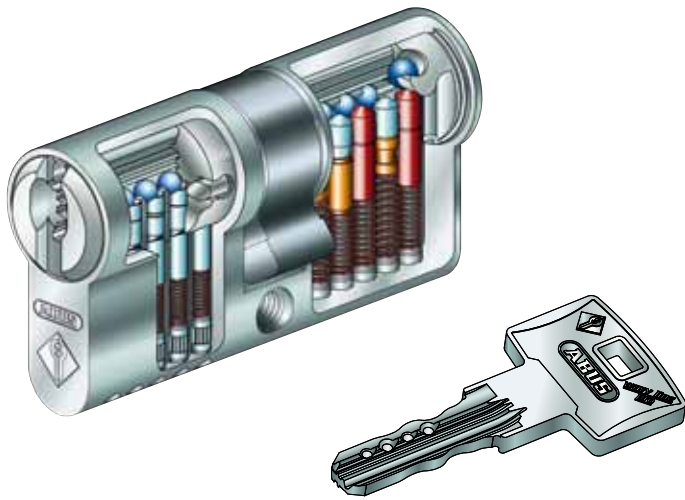
- Haus-Eingangstüren, Wohnungs-Abschlusstüren
- Schließanlagen in Gewerbeobjekten, Banken, Krankenhäusern

Details

- Als Gleichschließung oder Schließanlage
- Extrem hoher Manipulationsschutz durch bis zu 16 aktive Zuholdungen und seitliche Sperrleisten
- Optional mit VdS-Ausstattung (Erfüllung von Versicherungsansprüchen)
- Komfortable Bedienung durch Wendeschlüssel-Technologie
- Vertikale Schlüsseinführung
- Verstärkter Schlüsselquerschnitt für hohe Schlüsselstabilität
- 14 mm Kerndurchmesser
- Fertigung nach DIN EN 1303, DIN 18252, ISO 9001:2008
- Patentierte Schließtechnik bietet rechtlichen Kopierschutz

Varianten

- Farben: Messing verchromt, Messing farbig, vergoldet poliert, vergoldet matt, Bronze antik, Nickel



Wavy Line Pro

Komfortables Wendeschlüssel-System

Einsatz

- Haus-Eingangstüren, Wohnungs-Abschlusstüren, Briefkästen und Garagen
- Schließanlagen in Gewerbeobjekten

Details

- Gleichschließend in Schließanlagen integrierbar
- Bis zu zehn Stiftzuhaltungen plus Sperrkugel für ein hohes Sicherheitsniveau
- Komfortable Bedienung durch Wendeschlüssel-Technologie
- Vertikale Schlüsseleinführung
- Sehr stabiler, formschöner Schlüssel
- 14 mm Kerndurchmesser
- Fertigung nach DIN EN 1303, DIN 18252, ISO 9001:2008
- Patentierte Schließtechnik bietet rechtlichen Kopierschutz

Varianten

- Farben: Messing verchromt, Messing farbig, vergoldet poliert, vergoldet matt, Bronze antik, Nickel

XP2S

Türzylinder mit Sicherungskarte, Not- und Gefahrenfunktion

Einsatz

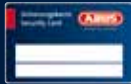
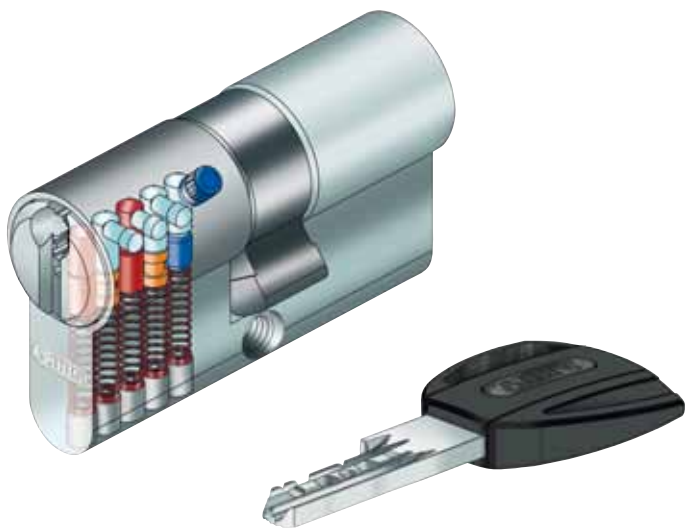
- Haus-Eingangstüren, Wohnungs-Abschlusstüren
- Briefkästen, Garagen

Details

- Gleichschließend kombinierbar mit ABUS Panzerriegeln, Tür-Zusatzschlössern und Vorhangschlössern
- Fertigung nach DIN EN 1303 und DIN 18252
- Mit Sicherungskarte (Ersatzschlüssel nur gegen Vorlage)
- Bohrmuldenschlüssel mit patentiertem Stiftsystem in der Schlüsselspitze
- Hochwertiges Schließsystem mit zwölf unabhängigen Schließelementen in drei Stiftebenen
- Mit Not- und Gefahrenfunktion
- SKG**-geprüfter Anbohrschutz durch gehärtete Stahlstifte
- Anti-Schlagtechnik (pat. pend.): höchster Schlagwiderstand durch innovative Stift-in-Stift-Technologie

Varianten

- Farbe: vernickelt
- Sonderausführungen als Halbzylinder oder Knaufzylinder



XP10

Türzylinder mit Sicherungskarte, Not- und Gefahrenfunktion

Einsatz

- Haus-Eingangstüren, Wohnungs-Abschlusstüren

Details

- Gleichschließend kombinierbar mit ABUS Panzerriegeln, Tür-Zusatzschlössern, Vorhangschlössern
- Mit Not- und Gefahrenfunktion
- Anbohrschutz durch gehärtete Stahlstifte
- Fertigung nach DIN EN 1303, DIN 18252, ISO 9001:2008
- Innenanschlag – patentiertes System
- Mit Sicherungskarte (Nachschlüssel nur gegen Vorlage)
- Hochwertiges Schließsystem mit acht unabhängigen Schließelementen in zwei Stiftebenen

Varianten

- Farbe: Nickel matt – hochwertige, matt vernickelte Oberfläche
- Sonderausführungen als Halbzylinder oder Knäufzylinder

EC550

Türzylinder mit Wendeschlüssel

Einsatz

- Haus-Eingangstüren, Wohnungs-Abschlusstüren

Details

- Gleichschließend kombinierbar mit ABUS Panzerriegeln, Tür-Zusatzschlössern, Vorhangschlössern
- Mit Not- und Gefahrenfunktion
- Anbohrschutz durch gehärtete Stahlstifte
- Fertigung nach DIN EN 1303, DIN 18252
- Komfortable Bedienung durch Wendeschlüssel-Technologie

Varianten

- Farbe: Nickel Pearl – hochwertige, matt vernickelte Oberfläche
- Sonderausführungen als Halbzylinder oder Knäufzylinder



PS88

Pflege für Türzylinder

Einsatz

Nichtfettendes Spezialmittel zur Pflege von Türzylindern

Details

- Schutz und Pflege von Türzylindern
- Beugt Vereisung von Tür- und Autoschlössern vor
- Löst angerostete Schrauben, Bolzen, Ventile, Felgenmuttern
- Beseitigt Quietschen und Knarren bei Türen, Fenstern, Schubladen
- Korrosionsschutz gegen Salz, Wasser, Feuchtigkeit
- Kontaktspray im Elektro- und Elektronikbereich

Varianten

50 ml, 125 ml

Panzerriegel

Sicherheit für die gesamte Türbreite

Panzerriegel haben einen hohen Stellenwert im umfassenden Programm der mechanischen Sicherheitseinrichtungen.

Die Tür wird über die gesamte Breite und damit sowohl auf der Schloss- als auch auf der Scharnierseite geschützt. So erzielen Sie optimalen Widerstand gegen gewaltsame Aufbruchversuche.

Sie können nicht nur Ihre Eingangstür mit Panzerriegeln absichern. Auch Kellertüren oder nach außen öffnende Türen können so vor ungebetenen Gästen geschützt werden.

Alle ABUS Panzerriegel werden härtesten Tests unterzogen.



PR1900

Panzerriegel mit Sperrbügel

Einsatz

- Für Eingangstüren
- Geeignet für Türen DIN rechts und DIN links
- Für Türbreiten von 850 bis 1.000 mm einsetzbar
- Speziallängen für Türbreiten von 900 bis 1.200 mm lieferbar

Details

- Bedienung von innen und außen mit einem Schlüssel
- Gleichschließend kombinierbar mit ABUS Vorhangschlössern und Türzylindern
- VdS-geprüft mit PZS1000 und VdS-A-Zylinder
- Sichert die Tür über die gesamte Breite
- Beide Riegel greifen fest in die mit dem Mauerwerk verankerten Schließkästen ein
- Spaltbreites Öffnen der Tür im gesicherten Zustand durch Sperrbügel
- Befestigungsmaterial wird mitgeliefert
- Inkl. drei Schlüsseln

Varianten

- Farben: braun, silber, weiß-weiß, weiß-messing, weiß-chrom
- Ohne Sperrbügel lieferbar (PR1800)

PR2700

Panzerriegel im eleganten Slimline-Design

Einsatz

- Für alle Türen aus Holz, Metall und Kunststoff
- Geeignet für Türen DIN rechts und DIN links
- Mit Zubehör PA1018 auch für nach außen öffnende Türen einsetzbar
- Für Türbreiten von 735 bis 1.030 mm

Details

- Bedienung von innen und außen mit einem Schlüssel
- Gleichschließend kombinierbar mit ABUS Vorhangschlössern und Türzylindern
- Sichert die Tür über die gesamte Breite
- Beide Riegel greifen fest in die mit dem Mauerwerk verankerten Schließkästen ein
- Zweitourig schließend
- Integrierter Ziehschutz für Türzylinder
- Standardversion inklusive VdS-Klasse-B-Zylinder V410 (Länge 30/60)
- Befestigungsmaterial wird mitgeliefert
- Inkl. drei Schlüsseln

Varianten

- Farben: braun, weiß, weiß-chrom, Edelstahl-Look
- Wandverankerung PWA2700 W zum optimalen Wandeinschluss
- Sperrbügel PSB2700 ermöglicht das spaltbreite Öffnen der Tür im gesicherten Zustand



PR1500

Panzerriegel für Nebentüren

Einsatz

- Für nach innen öffnende Keller-, Garagen-, Lager- und andere Nebentüren
- Für Türbreiten von 780 bis 1.040 mm

Details

- Bedienung ausschließlich von innen
- Sichert die Tür über die gesamte Breite
- Hohe Widerstandskräfte durch Spezialriegel
- Speziallängen für Türbreiten von 1.040 bis 1.440 mm lieferbar
- Standardversion: mit Tür-Halbzylinder Serie EC550
- Inkl. drei Schlüsseln

Varianten

- Farbe: silber



PR1400

Panzerriegel für Nebentüren

Einsatz

- Für nach innen öffnende Keller-, Garagen-, Lager- und andere Nebentüren
- Für nach außen öffnende Türen steht das Befestigungsset PA1018 zur Verfügung
- Für Türbreiten von 850 bis 1.000 mm

Details

- Bedienung ausschließlich von innen mit zwei roten Drucktasten, ohne Zylinder
- Sichert die Tür über die gesamte Breite
- Hohe Widerstandskräfte durch Spezialriegel

Varianten

- Farbe: silber



7035



7030



7025



7010



Tür-Zusatzschlösser

Solider Basisschutz

Einbrecher werden immer raffinierter. Trickdiebstähle sind eine wachsende Gefahr und gerade Menschen im Seniorenalter sind der Dreistigkeit der ungebetenen Besucher oft schutzlos ausgeliefert.

Vielfalt in Form und Farbe

ABUS bietet dazu eine große Modellvielfalt mit auch optisch interessanten und eleganten Lösungen für jeden Bedarf, z. B. die Tür-Zusatzschloss-Serie 7000. Wahlweise ist das Tür-Zusatzschloss mit einem Sperrbügel ausgestattet, sodass die Tür nur einen Spalt geöffnet werden kann.

Sicher ist sicher.

Serie 7000

Tür-Zusatzschloss zur Sicherung der Schließseite

Einsatz

- Eingangstüren
- Für Falzstärken von 0 bis 29 mm und Türstärken von 38 bis 90 mm einsetzbar

Details

- Druckwiderstand über 1 Tonne
- Starke Wandverankerung des Schließkastens durch Schwerlastdübel
- Zwei Dornmaße einstellbar: 60 oder 72 mm
- Stabiler Ovalriegel aus Vollstahl, zweitourig schließend

Varianten

- Farben: braun, silber, weiß
- 7035 mit Innenzylinder und Sperrbügel
- 7030 mit Drehknopf und Sperrbügel
- 7025 mit Innenzylinder – VdS anerkannt mit ABUS Zylinder KV356
- 7010 mit Drehknopf – VdS anerkannt mit ABUS Zylinder KV356



Serie 7500

Tür-Zusatzschloss für schmale Rahmenprofile

Einsatz

- Eingangstüren mit schmalen Rahmenprofilen
- Für Falzstärken von 0 bis 29 mm und Türstärken von 38 bis 90 mm einsetzbar

Details

- Besonders schmale, solide Konstruktion
- Stabile Wandverankerung mit verdeckt liegenden Befestigungselementen
- Dornmaß: 45 mm
- Stabiler Ovalriegel aus Vollstahl, zweitourig schließend
- Gehäuse aus Zinkdruckguss
- Gehärtete stabile Schutzrosette

Varianten

- Farben: braun, silber, weiß
- 7535 mit Innenzylinder und Sperrbügel
- 7530 mit Drehknauf und Sperrbügel
- 7525 mit Innenzylinder – VdS anerkannt
- 7510 mit Drehknauf – VdS anerkannt

Scharnierseiten-Sicherung

Unauffällig, aber wirkungsvoll

Die ABUS Scharnierseiten-Sicherung schützt Eingangstüren vor Aufhebeln und bietet so Sicherheit für die Scharnierseite der Tür.

Die Scharnierseiten-Sicherung kann sowohl für Haus-Eingangstüren und Wohnungs-Abschlusstüren als auch für Fenster und Fenstertüren verwendet werden. Mit einem Druckwiderstand von über 1 Tonne stellt die ABUS Scharnierseiten-Sicherung eine ideale Ergänzung zu Tür-Zusatzschlössern dar.

Von Profis empfohlen

Polizei und Versicherungen empfehlen den Einsatz von Scharnierseiten-Sicherungen nach DIN und VdS für die nachträgliche Absicherung von Türen.



TAS112

Massive Scharnierseiten-Sicherung

Einsatz

- Für Haus-Eingangstüren und Wohnungs-Abschlusstüren
- Auch für Fenster- und Fenstertüren mit Drehflügel einsetzbar

Details

- Sicherung ist immer automatisch im Eingriff und dreht beim Öffnen der Tür mit
- Druckwiderstand gemäß neutralem Prüfinstitut über 1 Tonne
- Spezielle drehbar gelagerte Bolzenverkrallung
- Universelle Montage durch neuartigen „Poweranker“
- Falzhöhe stufenlos einstellbar
- Türöffnungswinkel bis max. 90°
- Inklusive Bohrschablone

Varianten

- Farben: braun, weiß

Türspione

Gewissheit mit einem Blick

Anwesenheitsschutz dank Weitwinkeloptik

ABUS Türspione bieten Ihnen die Möglichkeit, zu sehen, wer vor der Tür steht, ohne die Tür öffnen zu müssen. Durch eine Weitwinkeloptik wird der Erfassungswinkel vor der Tür vergrößert. So erhöht der Türspion den Anwesenheitsschutz – denn Sie können entscheiden, wem Sie die Tür öffnen.

Die ABUS Türspione gibt es in verschiedenen Ausführungen und Farben. Zusätzlich wird Zubehör wie Abdeckrosetten oder Sichtschutzkappen angeboten.



2300 Seitenansicht



2200 Seitenansicht

2300

Türspion mit Weitwinkeloptik und Abdeckkappe

Einsatz

- Für Haus-Eingangstüren und Wohnungs-Abschlusstüren

Details

- Einfaches Durchschauen
- Weitwinkeloptik von ca. 200°, jede Ecke vor der Tür einsehbar!
- Für Türstärken von 35 bis 53 mm
- Messinggehäuse
- Innen mit schwarzer Kappe zur Vermeidung des Lichtaustritts

Varianten

- Farben: silber, gold
- Verlängerungselemente für dickere Türen erhältlich (durch Verlängerung wird der Blickwinkel reduziert)

2200

Türspion mit Weitwinkeloptik

Einsatz

- Für Haus-Eingangstüren und Wohnungs-Abschlusstüren

Details

- Einfaches Durchschauen
- Weitwinkeloptik von ca. 200°, jede Ecke vor der Tür einsehbar!
- Für Türstärken von 35 bis 53 mm
- Messinggehäuse

Varianten

- Farben: braun, silber, gold
- Verlängerungselemente für dickere Türen erhältlich (durch Verlängerung wird der Blickwinkel reduziert)



Schutzbeschläge

Sichtbar sicherer Zugang

Jede unprofessionell gesicherte Tür ist für Einbrecher sofort als leichtes Ziel erkennbar. Bei vielen Eingangstüren ist es nicht zu übersehen: Der Zylinder steht weit über, und oft lässt sich auch der Beschlag einfach abschrauben. Nicht nur den Profis wird damit der Einbruch leicht gemacht.

Ein ABUS Sicherheitsbeschlag schützt sowohl das Einsteckschloss als auch den Türzylinder vor Abbrechen und Ziehen. Zu achten ist auf die Prüfsiegel DIN, TÜV und VdS. Sie bestätigen ein Höchstmaß an Sicherheit.

ABUS Schutzbeschläge – auf die Technik kommt es an

ABUS Schutzbeschläge sind nach dem Prinzip der Schichtbauweise konstruiert: Die verschiedenen Stahlschichten bei VdS-anerkannten Schutzbeschlägen erreichen beispielsweise mühelos 2,5 Tonnen Zugbelastung.

Die Schutzbeschläge sind universell einsetzbar, egal ob für links- oder rechts-schließende Türen. Benutzerfreundliche Montagehilfen liegen jedem Schutzbeschlag bei.

HLZS/KLZS

Stabiler Tür-Schutzbeschlag mit Zylinderschutz

Einsatz

- Haus-Eingangstüren (HLZS) und Wohnungs-Abschlusstüren (KLZS)
- Stumpf- und Falztüren, DIN rechts und DIN links

Details

- Griffplatte außen, Drücker innen
- VdS-anerkannt, TÜV-geprüft, nach DIN EN 1906 SK2 und DIN 18 257 ES1 ZA
- Hohe Gesamtstabilität durch Schichtbauweise; mehrere Stahlplatten (Gesamtstärke: 13,5 mm) für hohen Schutz
- Hohe Schlagfestigkeit: extralange Stahlnocken plus vergütete Spezialschrauben (3 x M6)
- Hoher Abreißschutz durch Stahleinlage im Innenschild
- Integrierter Ziehschutz und frei rotierende Spezial-Stahlscheibe
- Griffplatte umstellbar für DIN-linke und DIN-rechte Türen
- HLZS: Abstand: 92 mm, Vierkantstift: 10 mm
- KLZS: Abstand: 72 mm, Vierkantstift: 8 mm

Varianten

- Farben: aluminium, nussilber, messing, bronze, weiß, edelstahl
- Alternativ als Drücker/Drücker-Garnitur erhältlich



SRG92

Tür-Schutzbeschlag für Schmalrahmen

Einsatz

- Für den universellen Einsatz auf Schmalrahmen

Details

- Griffplatte außen, Drücker innen
- Nockenabstände variabel auf die meisten gängigen Bohrbilder einstellbar
- Automatische Rückstellmechanik des Drückers im Innenschild
- Befestigungsschrauben durch dekoratives Aluminiumschild verdeckt
- Einfache Montage
- Abstand: 92 mm, Vierkantstift: 8 mm

Varianten

- Farben: aluminium, neusilber, Edelstahl-Look, weiß
- Alternativ als Drücker/Drücker-Garnitur erhältlich
- SRG92 ZS mit integriertem Ziehschutz

Schutzrosetten

Schutz für Ihren Türzylinder

Überall dort, wo für Schutzbeschläge kein Platz ist oder dies einen optischen Bruch erzeugt, bietet sich die Montage von Ziehschutzrosetten an.

Ziehschutzrosetten sind wie eine Fassung für Türzylinder. Sie betten den Zylinder ein und schützen so vor verschiedensten Aufbruchmethoden. Mit dem zusätzlichen Ziehschutz wird dieser speziellen Überwindungsart der Riegel vorgeschoben.

Die ABUS Schutzrosetten gibt es sowohl für Metall- als auch für Holztüren. Erhältlich sind sie in allen gängigen Färbungen.



RHZS

Schutzrosette mit Zylinderschutz

Einsatz

- Für Holztüren

Details

- Aus der Tür herausragende Zylinder werden durch Rosetten geschützt
- Mit Zylinderabdeckung
- Variable Anpassung an Zylinderüberstände von 8 bis 15 mm
- Der Zylinder wird zusätzlich durch eine frei drehbare Scheibe aus Spezialstahl vor Ziehen und Anbohren geschützt

Varianten

- Farben: F1 (aluminium), F2 (neusilber), F3 (messing), F4 (bronze), B7 (dunkelbraun), ER (Edelstahl), W (weiß)

RSZS

Schutzrosette mit Zylinderschutz

Einsatz

- Für Metalltüren

Details

- Aus der Tür herausragende Zylinder werden durch Rosetten geschützt
- Mit Zylinderabdeckung
- Variable Anpassung an Zylinderüberstände von 8 bis 15 mm
- Der Zylinder wird zusätzlich durch eine frei drehbare Scheibe aus Spezialstahl vor Ziehen und Anbohren geschützt

Varianten

- Farben: F1 (aluminium), F2 (neusilber), F3 (messing), F4 (bronze), B7 (dunkelbraun), ER (Edelstahl), W (weiß)



Türschließer

Automatisches Schließen der Türen – sicher und leise

Offene oder knallende Türen, Durchzug? Die oben montierten Türschließer schaffen Abhilfe. Ob in öffentlichen Gebäuden oder den eigenen vier Wänden – die ABUS Türschließer bieten Komfort für das sichere und leise Schließen von Türen. Brandschutztüren müssen vorschriftsmäßig selbstschließend sein.

Die oben liegenden Türschließer sind leicht zu montieren und eignen sich für nahezu alle Türgrößen und -ausführungen. Das Sortiment bietet diverse Modelle sowohl für Haus-, Wohnungs-, Innentüren als auch für Brandschutztüren in unterschiedlichen Farben.

8603

Türschließer nach DIN EN 1154

Einsatz

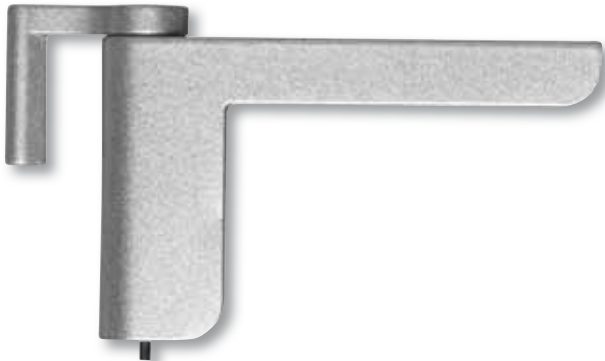
- Für Haus-Eingangstüren und Wohnungs-Abschlusstüren
- Geeignet für Türblattbreiten bis 1.100 mm

Details

- Geprüft nach DIN EN 1154
- DIN rechts / DIN links verwendbar
- Schließkraft stufenlos einstellbar, EN 2-4
- Schließgeschwindigkeit über Ventil stufenlos einstellbar
- Zwei Schließbereiche 180° – 15°; 15° – 0°
- Endschlag über Gestänge einstellbar
- Türöffnung bis 180°
- Abmessungen: 232 x 45 x 68 mm

Varianten

- Farben: braun, silber, weiß
- Montageplatte optional erhältlich



2603

Minitürschließer

Einsatz

- Für leichte Innentüren

Details

- Geeignet für ein Türgewicht bis max. 20 kg
- DIN rechts / DIN links verwendbar
- Schließkraft dreistufig einstellbar
- Jederzeit abnehmbar
- Kein Bohren – kein Schrauben
- Für Falzstärken bis 16 mm

Varianten

- Farben: silber, weiß

Einsteckschlösser

Damit die Tür schließt

Das Einsteckschloss wird durch den Türzylinder betätigt – unsichtbar, aber doch mit einer Schlüsselfunktion. Denn so, wie man einen Motor ohne Anlasser nicht starten kann, schließt auch keine Tür ohne Einsteckschloss.

ABUS Einsteckschlösser nach DIN 18251

ABUS bietet ein breites Modellprogramm nach DIN 18251 mit Lösungen für unterschiedlichste Bedürfnisse, z. B. Brandschutztüren oder Türen mit schmalen Profilen.

Premiumprodukt ist das TKZ40 – ein selbst verriegelndes Einsteckschloss mit Anti-Panik-Funktion. So wird das Öffnen der verriegelten Tür von innen ermöglicht, auch wenn kein Schlüssel zur Hand ist.



TKZ40

Automatisch verriegelndes Einsteckschloss

Einsatz

- Für Wohnungs-Abschlusstüren, in Verbindung mit Korridor Türbeschlägen

Details

- Beim Zuziehen der Tür wird diese automatisch verriegelt
- DIN rechts/DIN links verwendbar (Falle und Stulp umlegbar)
- Für Standard-Türzylinder (keine Freilauffunktion notwendig)
- Falle aus Messing vernickelt, Nuss aus Temperguss
- Hohe Verschleißfestigkeit durch den Einsatz hochwertiger Materialien
- Mit Anti-Panik-Funktion (von innen mit dem Drücker zu öffnen)
- Gemäß DIN 18251 Klasse 3
- Stahlriegel mit 22 mm Ausschluss

Varianten

- Farbe: Edelstahl

RR

Schweres Rohrrahmenschloss

Einsatz

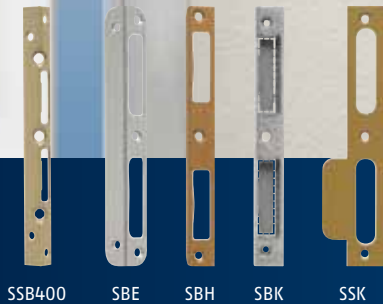
- Für Türen mit Rohrrahmenprofilen (z. B. Türen mit Glaseinsatz)

Details

- Beim Zuziehen der Tür wird ausschließlich die Falle betätigt
- Durch Verschließen des Türzylinders wird der Riegel aktiviert
- Rechts und links verwendbar durch drehbaren Fallenknopf
- Hohe Verschleißfestigkeit durch den Einsatz hochwertiger Materialien
- Extrastabile Mechanik
- Riegel und Falle aus Metall
- Konter- und Fallenfeder aus Spezialstahl
- Extra-Korrosionsschutz durch komplette galvanische Verzinkung

Varianten

- Farbe: galvanisch verzinkt



SSB400

SBE

SBH

SBK

SSK



ET85

ET80

ET75

Schließbleche

Türen eintreten verboten

Die Haustür ist ein Gestaltungselement Ihres Hauses und bietet Ihnen tagtäglich Zugang zu Ihrem Domizil. Doch auch ungebetene Gäste schätzen diesen Zugang. Ein Sicherheits-Schließblech gehört daher zur Basissicherung für Haus- und Wohnungs-Eingangstüren. Das ABUS Sicherheits-Schließblech erschwert das Aufhebeln von Türen im Schlossbereich.

Schließbleche für Wohnungstüren

Die Schließbleche sind universell einsetzbar für linke und für rechte Türen und in diversen Formen und Farben erhältlich.

Elektrische Türöffner

Öffnen per Knopfdruck

Die elektrischen Türöffner von ABUS entriegeln die Tür per Knopfdruck, ohne dass die Tür persönlich geöffnet werden muss.

Das ABUS Sortiment bietet verschiedene Modelle an. Alle ABUS Türöffner sind universell für DIN-rechte und DIN-linke Türen einsetzbar.

Durch den symmetrischen Aufbau haben die Türöffner kleine Baumaße. Alle elektrischen Türöffner sind mit einer Fallenjustierung ausgestattet und lassen sich mechanisch entriegeln.



Security Tech Germany

Kontakt:

ABUS | August Bremicker Söhne KG
Altenhofer Weg 25
58300 Wetter
E-Mail: info@abus.de
Internet: www.abus.com
Tel.: 02335 - 634 0
Fax: 02335 - 634 300

Ihr Fachhändler:

Empty rectangular box for dealer information

ABUS Fibel
Türsicherheit D



4 003318 544163